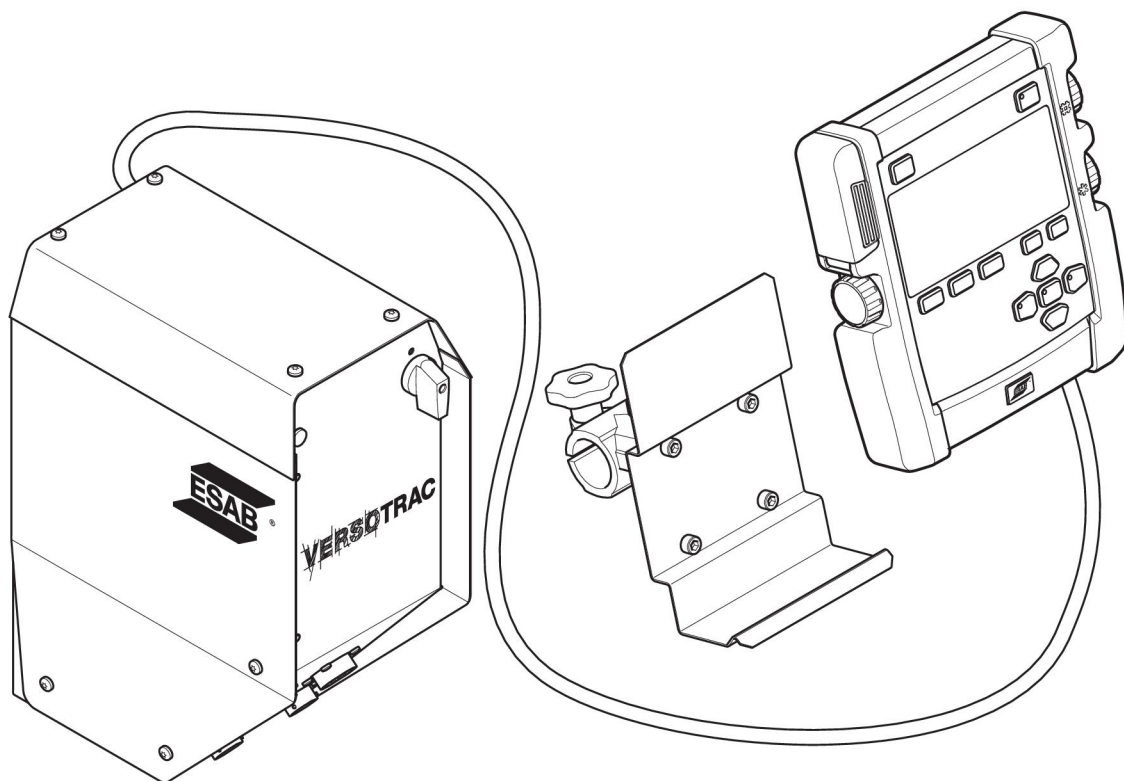


EAC 10 Control unit



Brugsanvisning



EU DECLARATION OF CONFORMITY

According to
The Low Voltage Directive 2014/35/EU, entering into force 20 April 2016
The EMC Directive 2014/30/EU, entering into force 20 April 2016
The RoHS Directive 2011/65/EU, entering into force 2 January 2013

Type of equipment

Submerged arc welding tractor control unit

Type designation

EAC10 valid from serial number: 905 xxx xxxx.

Brand name or trademark

ESAB

Manufacturer or his authorised representative established within the EEA

Name, address, and telephone No:

ESAB AB
Lindholmsallén 9, Box 8004, SE-402 77 Göteborg, Sweden
Phone: +46 31 50 90 00, www.esab.com

The following harmonised standard in force within the EEA has been used in the design:

EN 60974-1:2012, Arc Welding Equipment – Part 1: Welding power sources
EN 60974-10:2014, Arc Welding Equipment – Part 10: Electromagnetic compatibility (EMC) requirements

Additional Information:

Restrictive use, Class A equipment, intended for use in location other than residential.

By signing this document, the undersigned declares as manufacturer, or the manufacturer's authorised representative established within the EEA, that the equipment in question complies with the safety requirements stated above.

Date	Signature	Position
Gothenburg		
2019-12-20	Peter Kjällström	Automation Equipment Director

CE 2019

1	SIKKERHED	4
1.1	Betydning af symboler.....	4
1.2	Sikkerhedsforanstaltninger.....	4
2	INDLEDNING	7
2.1	Udstyr	7
3	TEKNISKE DATA	8
4	INSTALLATION	9
5	DRIFT	10
5.1	Fjernbetjening.....	10
5.2	Tilslutninger	11
5.2.1	Tilslutning til digital strømkilde.....	12
5.2.2	Tilslutning til kompatibel, analog DC-strømkilde.....	13
5.3	USB-tilslutning.....	14
5.3.1	Isæt USB-nøglen	14
6	VEDLIGEHOLDELSE	15
6.1	Eftersyn og rengøring	15
7	BESTILLING AF RESERVEDELE	16
	DIAGRAM	17
	BESTILLINGSNUMRE	20

1 SIKKERHED

1.1 Betydning af symboler

Som anvendt i hele denne manual: **Betyder Forsigtig! Vær på vagt!**

**FARE!**

Betyder umiddelbar fare, som, hvis den ikke undgås, vil resultere i omgående, alvorlig personskade eller død.

**ADVARSEL!**

Betyder potentielle farer, som kan medføre personskade eller død.

**FORSIGTIG!**

Betyder farer, som kan medføre mindre personskade.

**ADVARSEL!**

Før brug skal du læse og forstå brugsanvisningen og følge alle forskrifter på etiketter, din arbejdsgivers sikkerhedsforanstaltninger og sikkerhedsdatabladene (SDS).



1.2 Sikkerhedsforanstaltninger

Brugerne af ESAB-udstyret har det endelige ansvar for at sikre, at alle, der arbejder på eller i nærheden af udstyret, overholder alle relevante sikkerhedsforskrifter. Sikkerhedsforskrifterne skal opfylde de krav, der gælder for denne type udstyr. Følgende anbefalinger bør overholdes udover de standardregler, der gælder på arbejdspladsen.

Alt arbejde skal udføres af faguddannet personale, der har grundigt kendskab til betjening af udstyret. Forkert betjening af udstyret kan føre til farlige situationer, som kan medføre skader på operatøren og udstyret.

1. Alle, der bruger udstyret, skal have kendskab til følgende:
 - Betjeningen
 - Placering af nødstopknapper
 - Funktionen
 - Relevante sikkerhedsforskrifter
 - Svejsning og skæring og anden relevant brug af udstyret
2. Operatøren skal sørge for følgende:
 - At ingen uvedkommende personer befinder sig i arbejdsområdet omkring udstyret, når det startes op
 - At alle personer bærer beskyttelsesudstyr, når buen tændes eller arbejdet med udstyret påbegyndes
3. Arbejdspladsen skal:
 - Være egnet til formålet
 - Være fri for træk

4. Personligt beskyttelsesudstyr:
 - Brug altid det anbefalede personlige beskyttelsesudstyr, f.eks. beskyttelsesbriller, flammesikkert tøj, beskyttelseshandsker
 - Bær ikke løstsiddende genstande som tørklæder, armbånd, ringe mm., som kan hænge i eller forårsage forbrændinger
5. Generelle forholdsregler:
 - Kontroller, at returkablet er tilsluttet korrekt
 - Arbejde på højspændingsudstyr **skal altid udføres af en faguddannet elektriker**
 - Egnede brandslukningsudstyr skal være tydeligt mærket og inden for rækkevidde
 - Smøring og vedligeholdelse må **ikke** udføres på udstyret, mens det er i brug



ADVARSEL!

Buesvejsning og skæring kan være farligt for dig selv og andre. Tag forholdsregler, når du svejser og skærer.



ELEKTRISK STØD - Livsfare

- Enheden skal installeres og jordes i overensstemmelse med brugsanvisningen.
- Rør ikke strømførende dele eller elektroder med bare hænder eller med vådt beskyttelsesudstyr.
- Isolerer dig fra arbejdsområdet og jord.
- Kontroller, at din arbejdsposition er sikker



ELEKTRISKE OG MAGNETISKE FELTER - kan være sundhedsskadelige

- Svejsere med pacemaker bør konsultere deres læge, før de udfører svejsearbejde. EMF kan forstyrre visse pacemakere.
- Eksponering for EMF kan have andre ukendte og evt. sundhedsskadelige virkninger.
- Svejsere skal overholde følgende procedurer for at minimere eksponeringen for EMF:
 - Fremfør elektroden og arbejdskablerne sammen på samme side af kroppen. Fastgør dem med tape, hvis det er muligt. Anbring ikke din krop mellem brænderen og arbejdskablerne. Vikl aldrig brænderen eller arbejdskablerne rundt om din krop. Hold svejsestrømkilden og kablerne så langt væk fra kroppen som muligt.
 - Tilslut arbejdskablet til arbejdsområdet så tæt som muligt på det område, der skal svejses.



DAMPE OG GASSER - Kan være sundhedsskadelige

- Hold ansigtet væk fra svejserøgen.
- Anvend ventilation eller udsugning ved lysbuen, eller begge dele, for at fjerne dampe og gasser fra din indåndingszone og det generelle område.



BUESTRÅLER - Kan forårsage øjenskader og forbrændinger på huden

- Beskyt øjne og krop. Anvend en egnet svejseværn og filterlinse samt beskyttelsespåklædning.
- Beskyt omkringstående med egnede beskyttelsesskærme eller gardiner.



STØJ - Kraftig støj kan give høreskader

Beskyt ørerne. Brug høreværn eller anden hørebekyttelse.

BEVÆGELIGE DELE - kan forårsage personskader

- Hold alle døre, paneler og dæksler lukkede og forsvarligt fastgjorte. Lad kun kvalificeret personale fjerne dæksler mhp. vedligeholdelse og fejlfinding, hvis det er nødvendigt. Genmonter paneler eller dæksler og luk dørene, når servicearbejdet er afsluttet, og inden motoren startes.



- Stop motoren, før du monterer eller tilslutter enheden.
- Hold hænder, hår, løs beklædning og værktøj væk fra bevægelige dele.

BRANDFARE

- Gnister (sprøjt) kan forårsage brand. Sørg for at fjerne brændbare genstande i nærheden af svejsestedet.
- Må ikke bruges på lukkede beholdere.

FUNKTIONSFEJL - Tilkald eksperthjælp i tilfælde af funktionsfejl.

BESKYT DIG SELV OG ANDRE!

**FORSIGTIG!**

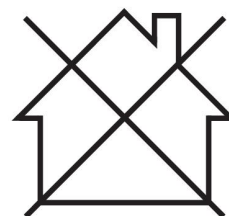
Dette produkt er kun beregnet til buesvejsning.

**ADVARSEL!**

Strømkilden må ikke anvendes til optøning af frosne rør.

**FORSIGTIG!**

Udstyr i klasse A er ikke beregnet til brug i boligområder, hvor strøm leveres via den offentlige lavspændingsforsyning. Der kan opstå problemer med at sikre den elektromagnetiske kompatibilitet for udstyr i klasse A disse steder på grund af både ledet og udstrålet støj.

**BEMÆRK!**

Elektronisk udstyr skal bortskaffes via genvindingssystemet!

I henhold til EU-direktiv 2012/19/EF om affald af elektrisk og elektronisk udstyr samt implementering af dette i henhold til national lovgivning skal udtjent elektrisk og/eller elektronisk udstyr bortskaffes via en genvindingsstation.

Som ansvarlig for udstyret er det dit ansvar at indhente oplysninger om godkendte indsamlingssteder.

Yderligere oplysninger fås ved at kontakte den nærmeste ESAB-forhandler.



ESAB forhandler et udvalg af svejsetilbehør og personlige værnemidler. For information om, hvordan du bestiller disse produkter, skal du kontakte din lokale ESAB-forhandler eller besøge os på vores hjemmeside.

2 INDLEDNING

EAC 10 er en styreenhed til nedsænket lysbuesvejsning (SAW) og gas/metal-lysbuesvejsning (GMAW). Styreenheden er inkluderet i Versotrac EWT 1000 og kan anvendes til styring af automatiseret svejseudstyr, f.eks. svejseportaler, -søjler og -bomme. Styreenheden kan anvendes med følgende CAN-baserede strømkilder fra ESAB: LAF, TAF og Aristo® 1000.

Informationer om funktionerne i styrepanelet til EAC 10 findes i brugsvejledningen til styrepanelet.

Generelle oplysninger om drift findes i brugsvejledningerne til strømkilden.

ESABs tilbehør til produktet kan ses i kapitlet "TILBEHØR" i denne vejledning.

2.1 Udstyr

EAC 10 kan tilsluttes CAN-baserede (digitale) og kompatible analoge strømkilder fra ESAB. EAC 10-styreenheden består af:

- Motorstyreenhed - indeholder styreelektronik til styring af trådfremførings- og transportørmotorerne.
- Styrekonsol - leverer en brugergrænseflade, hvor ønskede indstillinger kan angives.

Styreenheden leveres med:

- En styrekonsolholder med skruer
- En brugsanvisning til styreenheden
- Brugsvejledning til styrepanelet

En USB-nøgle kan fås som tilbehør, se kapitlet "TILBEHØR" i denne brugsvejledning.

Brugsvejledninger på andre sprog kan downloades fra internettet: www.esab.com.

3 TEKNISKE DATA

EAC 10, fra serienr. 841-xxx-xxxx og 905-xxx-xxxx	
Forsyningsspænding	60 V DC eller 42 V AC, 50/60 Hz
Forsyningsspænding til styrekonsol	12 V DC
Effektbehov	Maks. 900 VA
Motortilslutninger tilpasset til ESAB-motorer	6 A 100 %
Hastighedsstyring	Feedback fra pulsindkoder
Arbejdstemperatur	-10 til +40 °C (-14 til +104 °F)
Opbevaringstemperatur	-20 til +55 °C (-4 til +131 °F)
Relativ luftfugtighed	Maks. 95 %
Mål l × b × h	
EAC 10, komplet styreenhed	275 × 300 × 165 mm (10,8 × 11,8 × 6,5 tommer)
Styrekonsol EAC 10	245 × 225 × 50 mm (9,7 × 8,9 × 2,0 tommer)
Vægt	
EAC 10, komplet styreenhed	6,8 kg (15 lb)
EAC 10 styrekonsol	1,25 kg (2,8 lb)
Kapslingsklasse	IP23

4 INSTALLATION

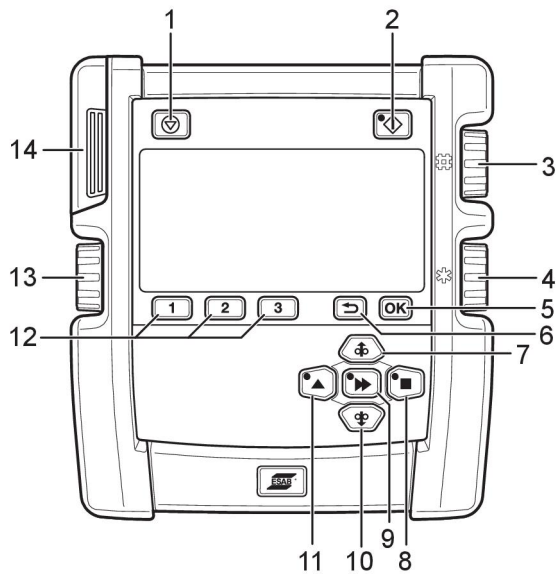
Installationen skal udføres af en faguddannet tekniker.

5 DRIFT

Generelle sikkerhedsregler for håndtering af udstyr kan findes i afsnittet "SIKKERHED" i denne brugsanvisning og i afsnittet "SIKKERHED" i brugsanvisningen til strømkilden. De skal læses, før du begynder at bruge udstyret!

5.1 Fjernbetjening

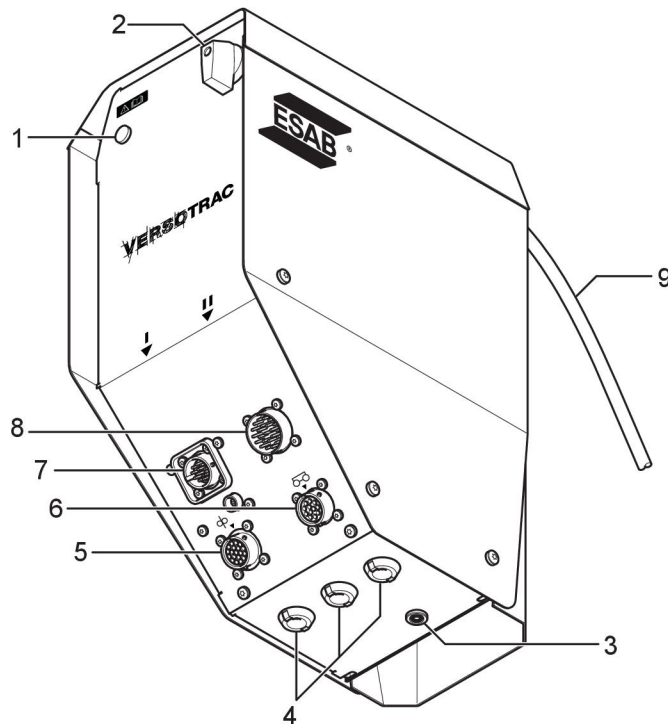
Se den separate brugsvejledning for en beskrivelse af styrepanelets funktioner.



- | | |
|--|--|
| 1. Svejestop | 8. Retning for manuel kørebevægelse |
| 2. Svejestart | 9. Hurtig bevægelse |
| 3. Svejsestrøm/trådfremføringshastighed/b
alance* | 10. Manuel trådfremføring nedad |
| 4. Buespænding/forskydningsspænding* | 11. Retning for manuel kørebevægelse |
| 5. OK/indstillingsmenu | 12. Hukommelse 1, 2, 3/funktionstaster |
| 6. Tilbage | 13. Bevægelseshastighed/frekvens* |
| 7. Manuel trådfremføring opad | 14. USB-tilslutning |

*Kun med Aristo® 1000 i AC-tilstand.

5.2 Tilslutninger



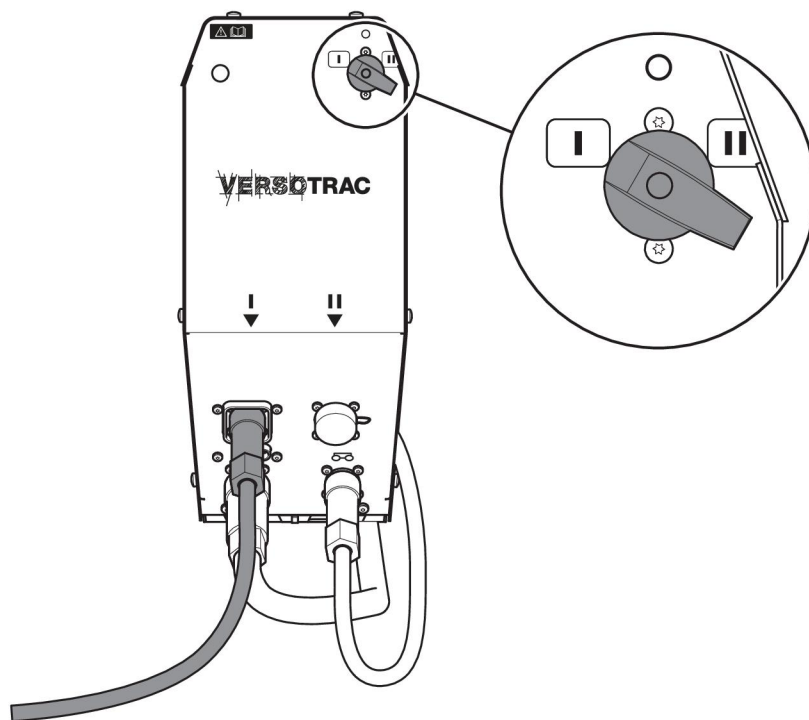
- | | |
|--|------------------------------------|
| 1. Til/Fra-indikator | 6. Tilslutning, trækslæde |
| 2. Afbryderkontakt | 7. Tilslutning, digital strømkilde |
| 3. Tilslutning til arbejdsemnets
spændingsreferencebørste | 8. Tilslutning, analog strømkilde |
| 4. Kabelindgange for tilbehør | 9. Kabel til styrekonsol |
| 5. Tilslutning, svejsehoved | |



BEMÆRK!

Tilslut kun enten digital strømkilde **eller** analog strømkilde.

5.2.1 Tilslutning til digital strømkilde



Tilslut forbindelseskablet til stik mærket med I.

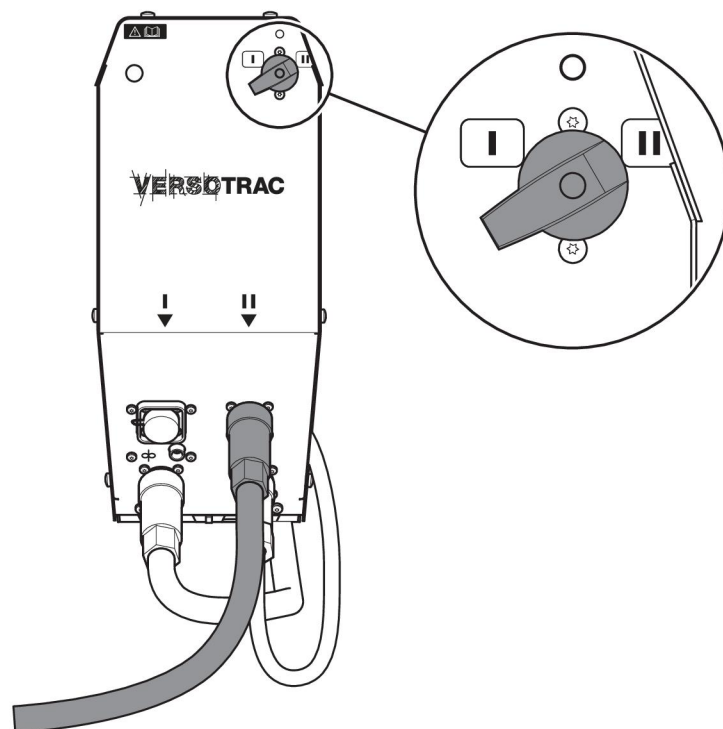
Forbindelseskabel mellem CAN-baseret ESAB-strømkilde og EAC 10 fås som tilbehør i forskellige længder.

ESAB CAN-baserede strømkilder er LAF xxx1, TAF xxx1 og Aristo® 1000.

For yderligere oplysninger om tilslutning af svejsestrømkilde henvises til særskilt brugsanvisning.

Brug altid støvhætten på de forbindelser, der ikke har et kabel tilsluttet.

5.2.2 Tilslutning til kompatibel, analog DC-strømkilde



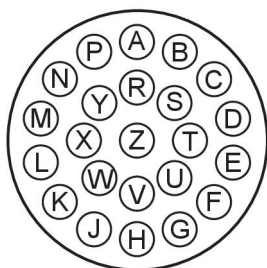
Tilslut forbindelseskablet til stik mærket med II.

Forbindelseskabel mellem en analogbaseret ESAB-strømkilde og EAC 10-styreenheden fås som tilbehør i forskellige længder.

Brug altid støvhætten på de forbindelser, der ikke har et kabel tilsluttet.

Krav på den analoge strømkilde

- Forsyningsspænding 60 V DC eller 42 V AC, 50/60 Hz fra svejsestrømkilde eller eksterne kilder.
- Spændingsfeedback fra negativ svejseterminal (til svejse-spændingsmåling til display i konsol).
- Startinput til svejseopstart. Analogt input (0-10 V DC) til indstilling af svejseparameter (styresignal).
- 1000 A/60 mV-shuntoutput til måling af svejsestrømstyrke.



Strømkilde, tilslutningsstik XP2 pinouts	
B, C	42 V AC
E, F	42 V AC retur
J	Strømkilde, negativ terminal (U-)
W	Strømkilde, positiv terminal (U+)

Strømkilde, tilslutningsstik XP2 pinouts	
X	Buespænding fra svejsehoved
K	Strømkildestart
L	0 V, fælles for strømkildestart og -reference
M	0-10 V reference
N	Strømshunt, negativ (-mV)
P	Strømshunt, positiv (+mV)
R	Nødstop
Y	Nødstop
DK	24 V AC/udløserinput. Til ikke-ESAB-strømkilder.
T	Kontaktslutning til ben S/udløser, fælles. Til ikke-ESAB-strømkilder.
U	Reserveret til fremtidig brug.

For at kunne tilslutte EAC 10 med en analog SAW-strømkilde, der ikke kommer fra ESAB, er en analog grænsefladeboks til strømkilder og styrekabler tilgængelig som tilbehør.

Se kapitlet "TILBEHØR".

5.3 USB-tilslutning

Den eksterne USB-nøgle kan anvendes til at flytte programmer til og fra styrepanelet.

USB-nøglen skal formateres som FAT 32 for at fungere. Der er ved normal brug ingen risiko for, at virusser inficerer udstyret.



BEMÆRK!

USB-nøglen, der anvendes sammen med dette udstyr må ikke anvendes til andre formål.

Det kan ske, at USB-nøgler ikke fungerer sammen med udstyret. Anvend en USB-nøgle fra en kendt leverandør.



BEMÆRK!

ESAB påtager sig intet ansvar for eventuel skade, der er opstået som følge af forkert håndtering af USB-nøgler.

5.3.1 Isæt USB-nøglen

- Sluk på hovedafbryderen ved strømkilden.
- Åbn dækslet på venstre side af styrepanelet (14).
- Sæt USB-nøglen i USB-stikket.
- Luk dækslet.
- Slå strømkildens hovedafbryder til.



6 VEDLIGEHOELDELSE

Regelmæssig vedligeholdelse er vigtigt for at opnå en sikker og pålidelig drift.

Vedligeholdelse må kun udføres af faglærte teknikere. Sikkerhedspladerne må kun afmonteres af personale med relevante kvalifikationer til arbejde på elektriske installationer (godkendte teknikere).



FORSIGTIG!

Alle leverandørens garantiforpligtelser bortfalder, såfremt kunden forsøger at afhjælpe fejl i produktet i garantiperioden.

6.1 Eftersyn og rengøring

Kontroller regelmæssigt, at styreenheden ikke er blokeret af snavs.

Hvor ofte rengøring skal udføres, og hvilke metoder der skal benyttes, afhænger af:

- svejseproces
- lysbuetid
- Placering af enheden
- omgivende miljø

Som regel vil det være tilstrækkeligt at blæse enheden ren en gang om året med tør trykluft (reduceret tryk).

7 BESTILLING AF RESERVEDELE



FORSIGTIG!

Reparationer og arbejde på elektriske installationer skal udføres af en autoriseret servicetekniker fra ESAB. Benyt kun ESAB's originale reservedele og sliddele.

EAC 10 er designet og testet i overensstemmelse med de internationale og de europæiske standarder **EN 60974-1** og **EN 60974-10**. Når service- og reparationsarbejde afsluttes, skal den/de personer, der udfører arbejdet, sikre, at produktet fortsat er i overensstemmelse med kravene i ovennævnte standarder.

Reserve- og sliddele kan bestilles via den nærmeste ESAB-forhandler. Se esab.com. Ved bestilling skal produkttype, serienummer, betegnelse og reservedelsnummer i overensstemmelse med reservedelslisten angives. Dette letter afsendelsen og sikrer korrekt levering.

DIAGRAM

Komponent	Beskrivelse
1AP1	MMC-modul
1AP2	Display
1AP3	Knapper, gummitastatur
24AP1	Analogt grænsefladekort
26AP1	Motorstyre kort
26AP2	Motordriver kort
1L1, 26L1, X1L1	Ringkerner af jern
H1	Til/fra-indikator
BR1	Ensretterbro
C2	Filterkondensator
S1	Strømafbryder
X1	Klemmerække
XP1	Stik til digital strømkilde
XP2	Stik til analog strømkilde
XP3	Stik til transportør
XP4	Stik til svejsehoved
XP5	Stik til arbejdsemnets spændingsreference

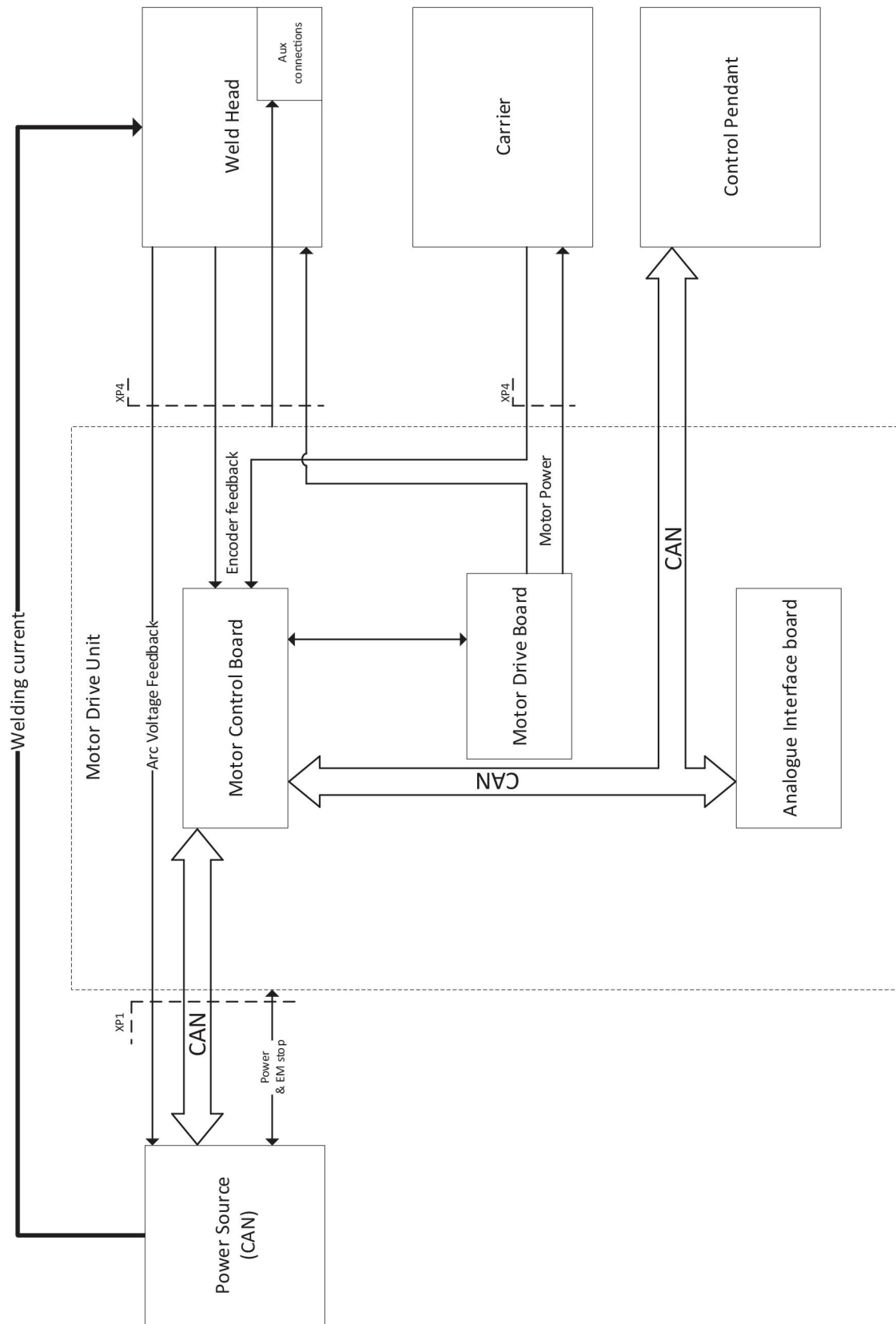
**FORSIGTIG!**

STATISK ELEKTRICITET kan beskadige kredsløbskort og elektroniske komponenter.

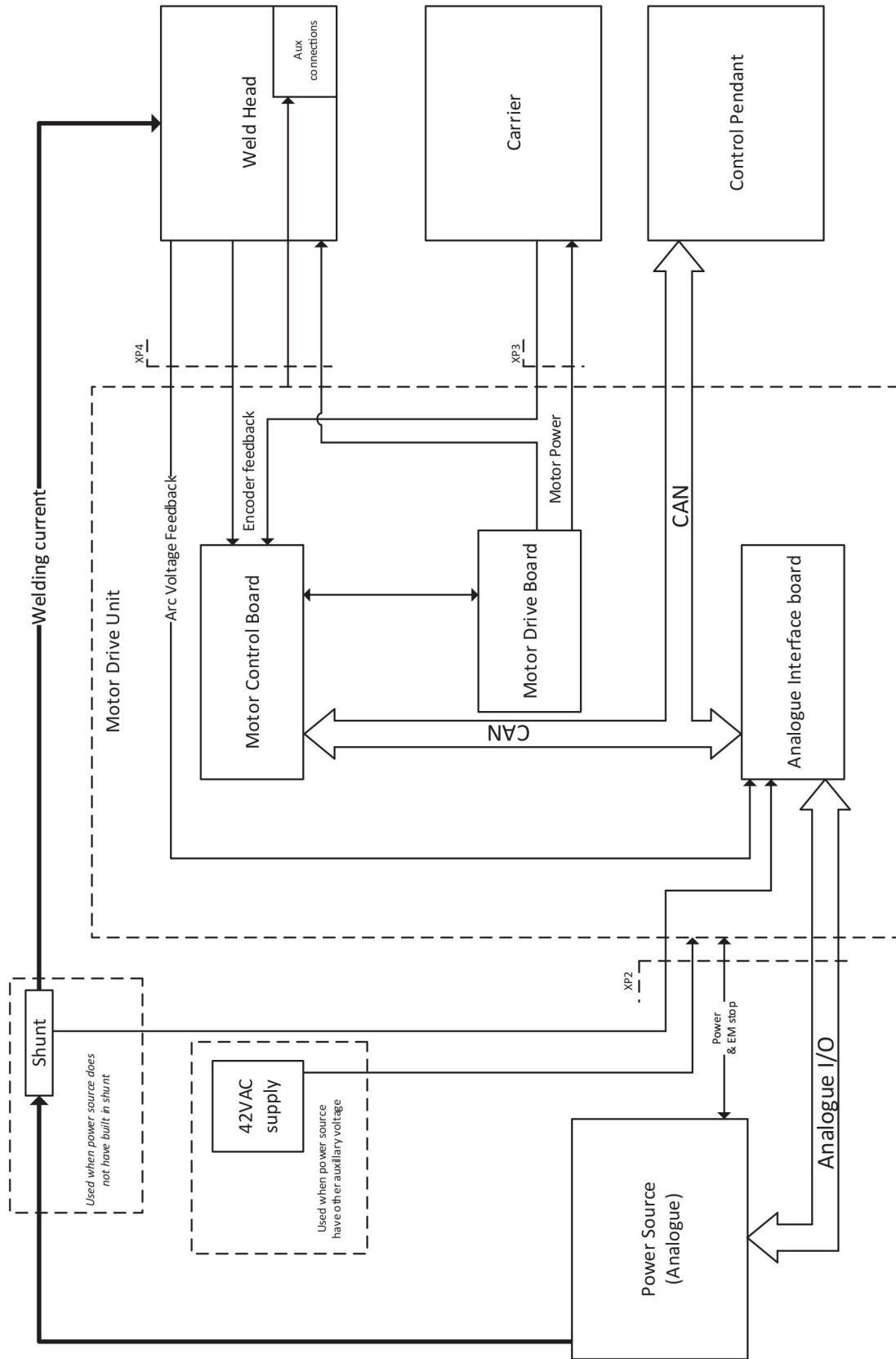
- Observe precautions for handling electrostatic sensitive devices.
- Anvend poser og kasser, der beskytter mod statisk elektricitet.

**ESD**

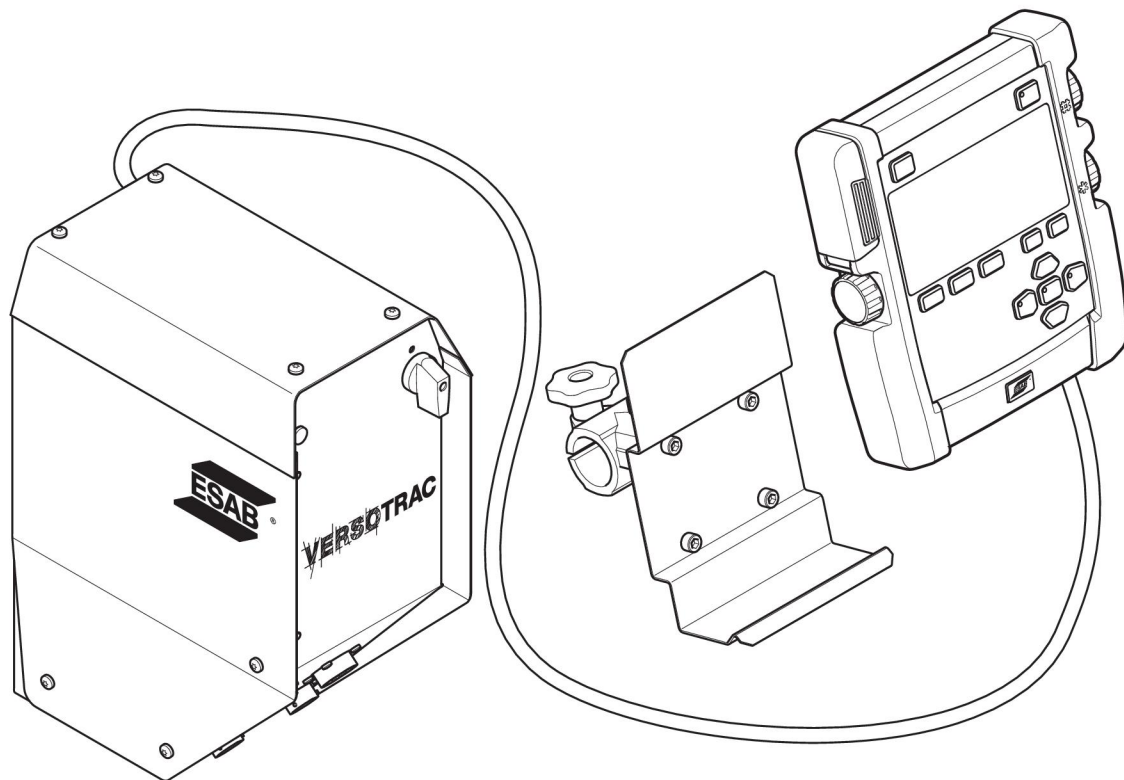
Digital strømkilde



Analog strømkilde



BESTILLINGSNUMRE



Ordering number	Denomination	Type	Notes
0446 225 880	Control unit	EAC 10	
0463 612 *	Control panel, instruction manual		
0463 611 001	Spare parts list		

Tekniske dokumentation er tilgængelig på internet på adressen: www.esab.com.



A WORLD OF PRODUCTS AND SOLUTIONS.



For contact information visit esab.com

ESAB AB, Lindholmsallén 9, Box 8004, 402 77 Gothenburg, Sweden, Phone +46 (0) 31 50 90 00

<http://manuals.esab.com>

